

3月6日（日） 2日目スケジュール

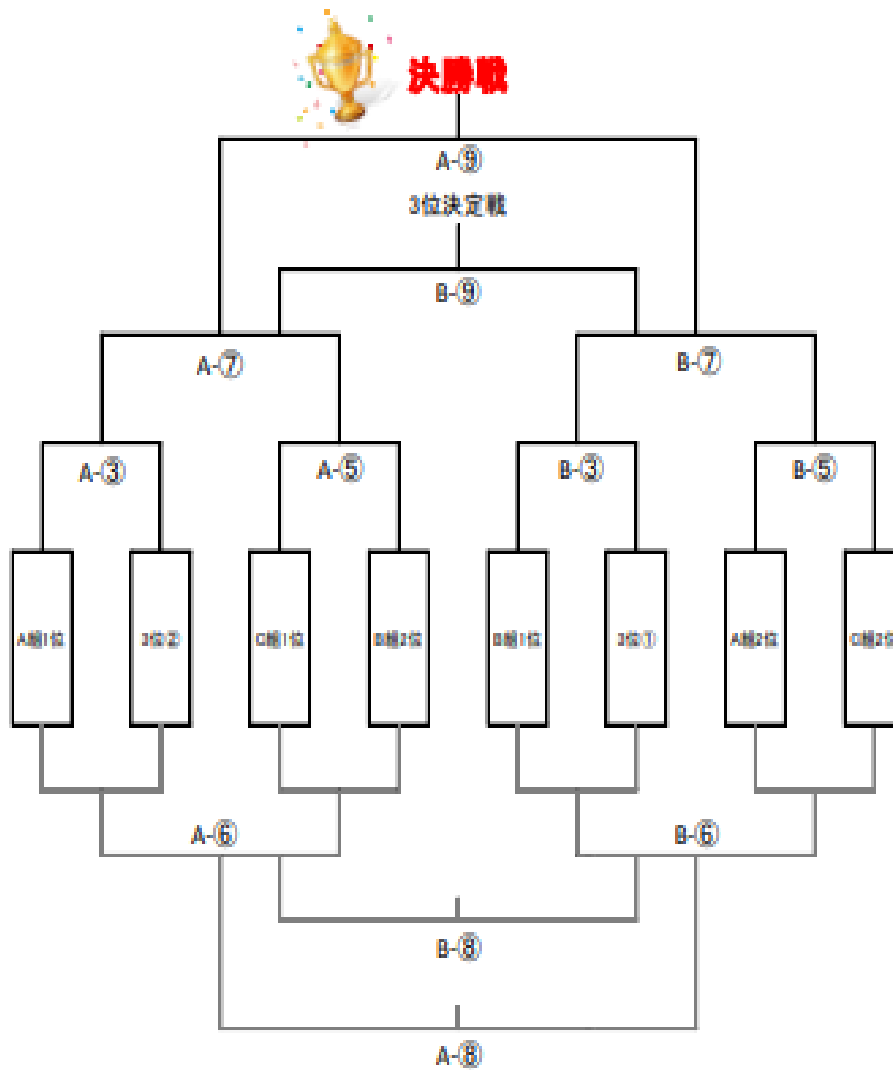
	試合	試合時間	対戦カード	主 番	予備番
A コ ー ト	①	9:00~	VS	相互	/
	②	9:50~	VS	相互	/
	③	10:40~	VS	相互	/
	④	11:30~	VS	相互	/
	⑤	12:20~	VS	相互	/
	⑥	13:30~	VS	相互	/
	⑦	14:20~	VS	相互	/
	⑧	15:10~	VS	相互	/
	⑨	16:00~	VS	相互	/

※主番は前半が左側のチーム、後半は右側のチームで対応ください。

	試合	試合時間	対戦カード	主 番	予備番
B コ ー ト	①	9:00~	VS	相互	/
	②	9:50~	VS	相互	/
	③	10:40~	VS	相互	/
	④	11:30~	VS	相互	/
	⑤	12:20~	VS	相互	/
	⑥	13:30~	VS	相互	/
	⑦	14:20~	VS	相互	/
	⑧	15:10~	VS	相互	/
	⑨	16:00~	VS	相互	/

※主番は前半が左側のチーム、後半は右側のチームで対応ください。

上位トーナメント



下位リーグ

	3位③	A組 4位	B組 4位	C組 4位	順位
3位③	9:00	A-① 9:00	A-② 9:50	A-④ 11:30	
A組 4位	A-① 9:00	11:30	B-④ 11:30	B-② 9:50	
B組 4位	A-② 9:50	B-④ 11:30	9:00	B-① 9:00	
C組 4位	A-④ 11:30	B-② 9:50	B-① 9:00		

日進市総合運動公園案内図

