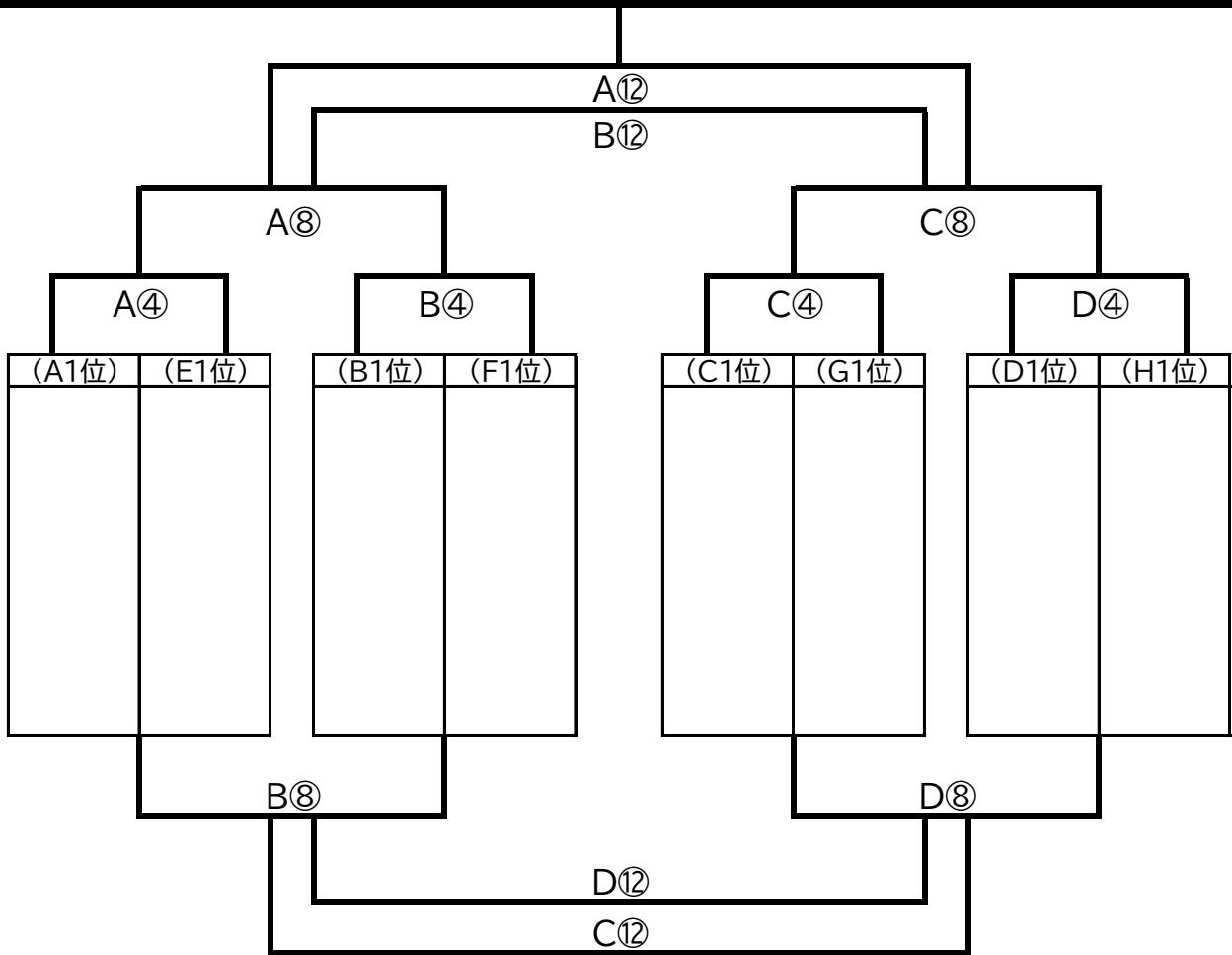
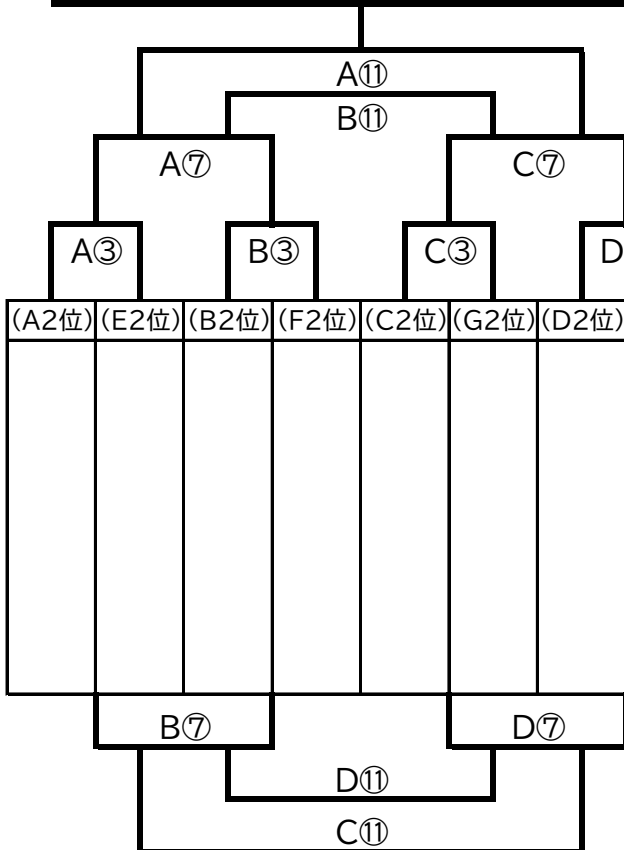


# NEW YEAR CUP 関西ジュニアU10 決勝トーナメント



## 2位トーナメント



## 3位トーナメント

