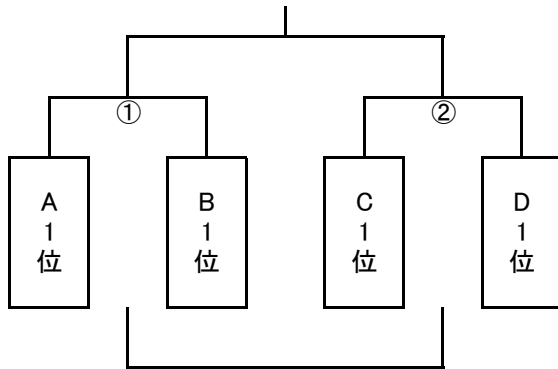


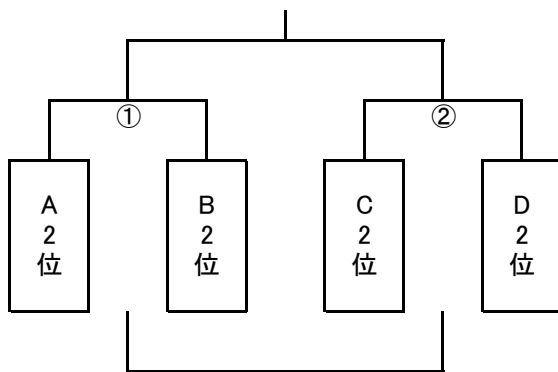
# とよたカップ順位決定戦 8/20(日)

【1位トーナメント】



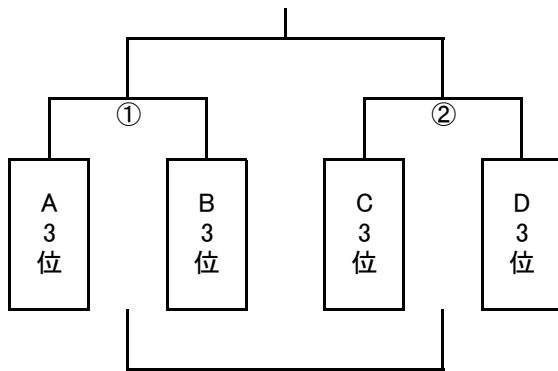
会場: 五ヶ丘運動広場		
8月20日(日)		
25-5-25(ケーリングブレイク3分)		
時間	対戦	審判
9:00	A1位 × B1位	相互
10:10	C1位 × D1位	相互
11:20	B戦	相互
12:30	B戦	相互
13:40	3位決定戦	相互
14:50	決勝	相互

【2位トーナメント】



会場: 未定		
8月20日(日)		
25-5-25(ケーリングブレイク3分)		
時間	対戦	審判
9:00	A2位 × B2位	相互
10:10	C2位 × D2位	相互
11:20	B戦	相互
12:30	B戦	相互
13:40	3位決定戦	相互
14:50	決勝	相互

【3位トーナメント】



会場: 未定		
8月20日(日)		
25-5-25(ケーリングブレイク3分)		
時間	対戦	審判
9:00	A3位 × B3位	相互
10:10	C3位 × D3位	相互
11:20	B戦	相互
12:30	B戦	相互
13:40	3位決定戦	相互
14:50	決勝	相互

【4位ブロック】

	A4位	B4位	C4位
A4位	/		
B4位		/	
C4位			/

会場: 未定		
8月20日(日)		
25-5-25(ケーリングブレイク3分)		
時間	対戦	審判
9:00	A4位 × B4位	相互
10:10	B戦	相互
11:20	A4位 × C4位	相互
12:30	B戦	相互
13:40	B4位 × C4位	相互